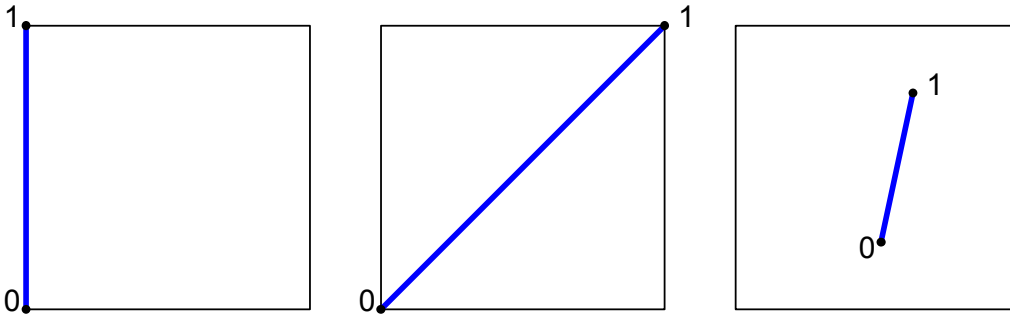
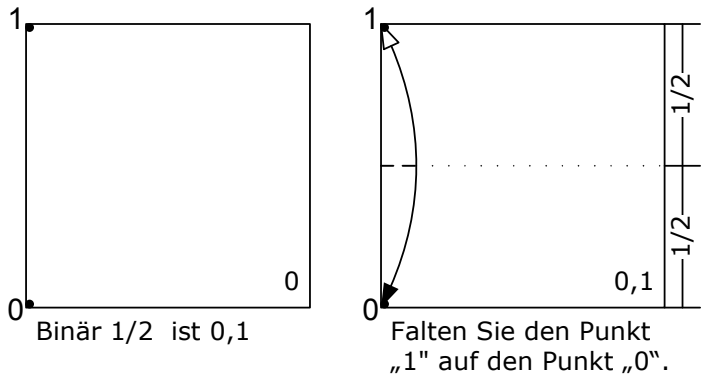


Origami Binärteilung 1/2 und 1/3

Copyright 2008-2021 © www.orime.de Dominik Meißner

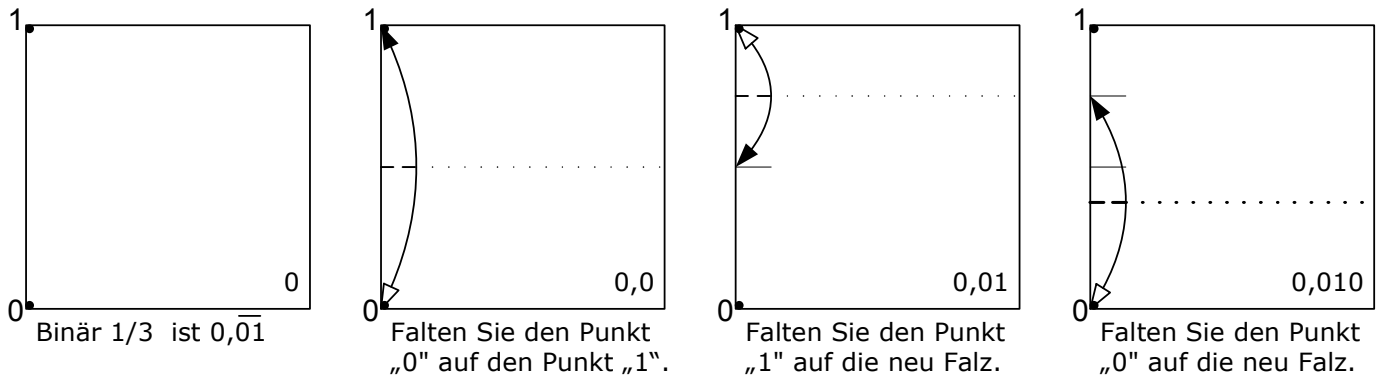


Für die Binärteilung werden zwei Punkte definiert und mit „0“ und „1“ bezeichnet. Die Gerade zwischen den Punkten wird geteilt.



Binär 1/2 ist 0,1

Falten Sie den Punkt „1“ auf den Punkt „0“.

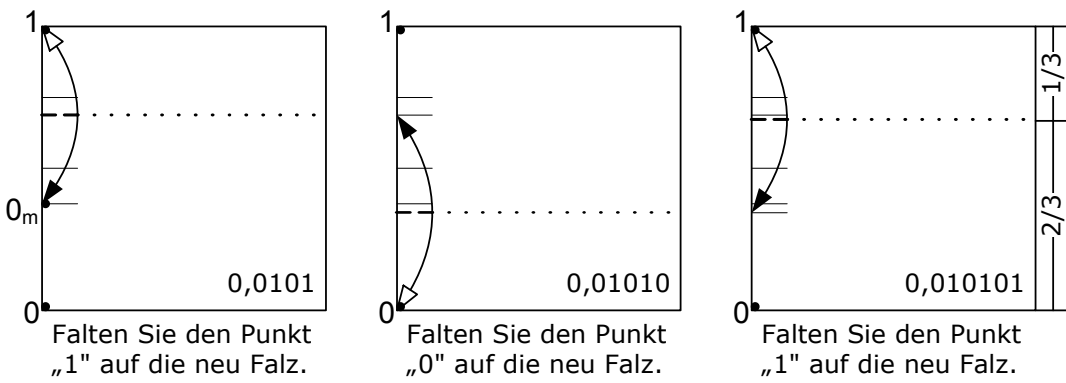


Binär 1/3 ist 0,01

Falten Sie den Punkt „0“ auf den Punkt „1“.

Falten Sie den Punkt „1“ auf die neu Falz.

Falten Sie den Punkt „0“ auf die neu Falz.



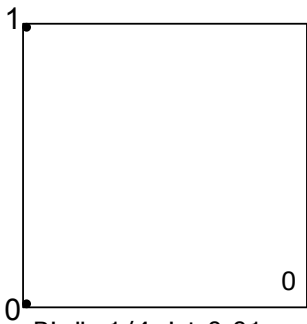
Falten Sie den Punkt „1“ auf die neu Falz.

Falten Sie den Punkt „0“ auf die neu Falz.

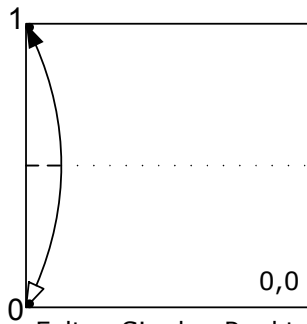
Falten Sie den Punkt „1“ auf die neu Falz.

Origami Binärteilung 1/4 und 1/5

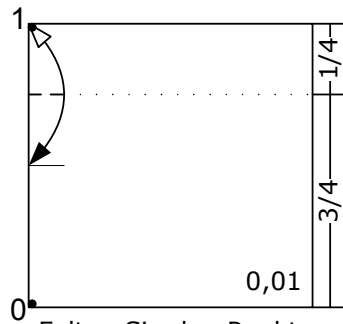
Copyright 2008-2021 © www.orime.de Dominik Meißner



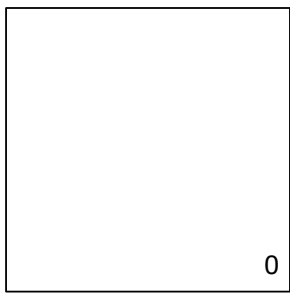
Binär 1/4 ist 0,01



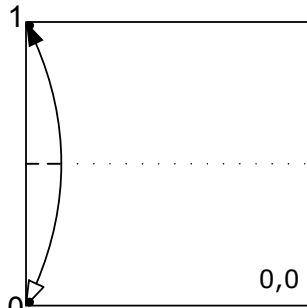
Falten Sie den Punkt „0“ auf den Punkt „1“.



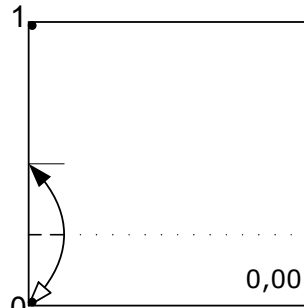
Falten Sie den Punkt „1“ auf die neu Falz.



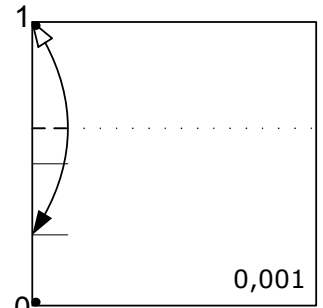
Binär 1/5 ist 0,0011



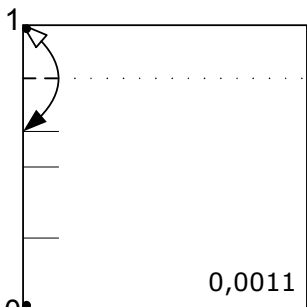
Falten Sie den Punkt „0“ auf den Punkt „1“.



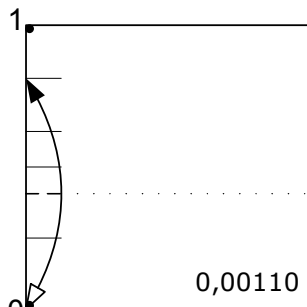
Falten Sie den Punkt „0“ auf die neu Falz.



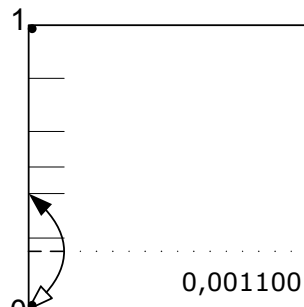
Falten Sie den Punkt „1“ auf die neu Falz.



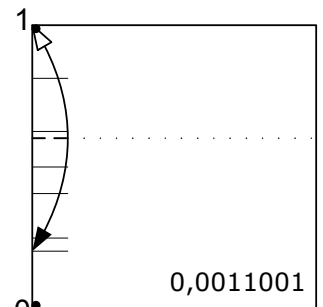
Falten Sie den Punkt „1“ auf die neu Falz.



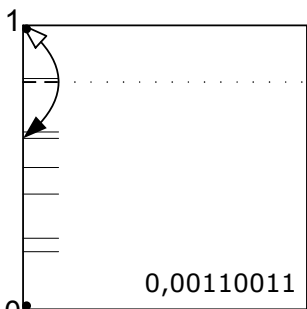
Falten Sie den Punkt „0“ auf die neue Falz.



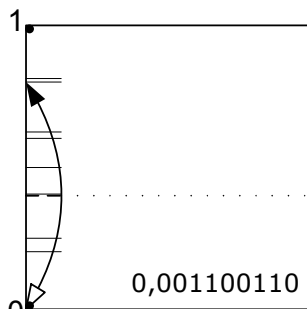
Falten Sie den Punkt „0“ auf die neu Falz.



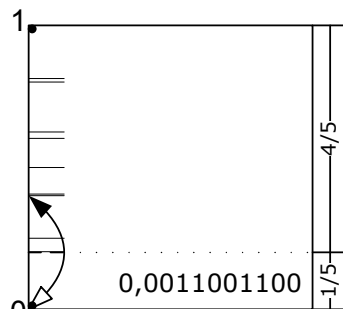
Falten Sie den Punkt „1“ auf die neu Falz.



Falten Sie den Punkt „1“ auf die neu Falz.



Falten Sie den Punkt „0“ auf die neue Falz.



Falten Sie den Punkt „0“ auf die neu Falz.